

## RODAMIENTO DE ACERO



### Rodamiento de Acero:

**Báscula Fija de Acero, Fabricada en Acero para instalar en fosa o en piso con rampas de acceso. (Solo requiere armado). Recubierta con pintura electroestática)**

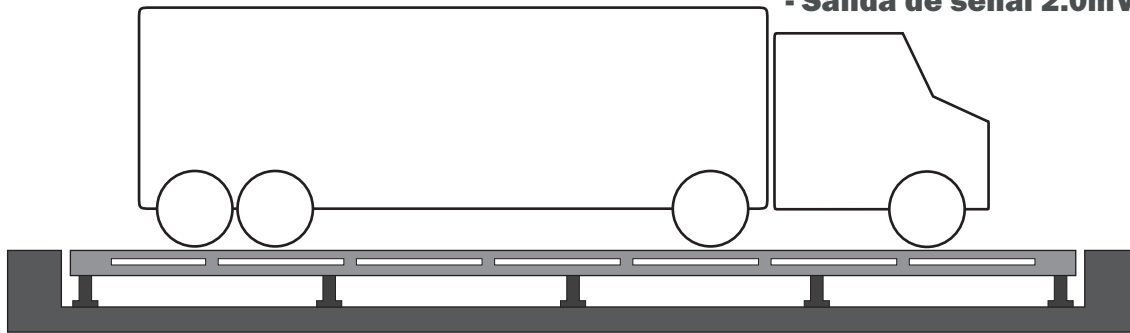
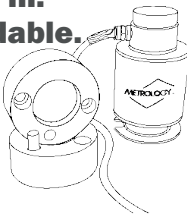
### Instalación en Fosa:

**Se recomienda cuando no hay suficiente espacio para realizar maniobras de giro.**

### Celda de carga

**Celda de carga tipo Rocker Pin.**

- Fabricación en Acero Inoxidable.
- Grado de Protección Ip68.
- Salida de señal 2.0mV/V



### La Báscula Incluye:

- Indicador de Peso MDI-11
- Software Administrador (Metrology Truck Scale)



### Garantías

- 10 Años de garantía en Puente de Carga**
- 5 Años en Celdas de Carga**
- 2 Años en Electrónica. (Indicador y Caja de sumas)**

### Modelos y Medidas

Torton y Camiones de 21"					
MODELO	CAPACIDAD	LONGITUD	# SECCIONES	# MÓDULOS	CELDAS
BC-AC-50T	50ton x 10kg	12m	2 Secciones de 6m x 3m	4 Módulos de 6m x 1.50m	6 Celdas de 30t c/u
BC-AC-60T	60ton x 10kg				
Camión Articulado c/caja de 40"					
MODELO	CAPACIDAD	LONGITUD	# SECCIONES	INSTALACIÓN	CELDAS
BC-AC-60T	60ton x 10kg	18m	3 Secciones de 6m x 3m	4 Módulos de 6m x 1.50m	8 Celdas de 30t c/u
BC-AC-80T	80ton x 10kg				
Camión Articulado c/caja de 53"					
MODELO	CAPACIDAD	LONGITUD	# SECCIONES	INSTALACIÓN	CELDAS
BC-AC-80T	80ton x 10kg	22m	4 Secciones de 6m x 3m	4 Módulos de 6m x 1.50m	10 Celdas de 30t c/u
BC-AC-100T	100ton x 10kg				
Camión de Articulado doble caja (Full)					
MODELO	CAPACIDAD	LONGITUD	# SECCIONES	INSTALACIÓN	CELDAS
BC-AC-100T	100ton x 10kg	30m	4 Secciones de 6m x 3m	4 Módulos de 6m x 1.50m	12 Celdas de 30t c/u