

Español

Ingles

**BPR**

**BASCULA de RECIBO y ALMACÉN**

# MANUAL de OPERACIÓN y FUNCIONAMIENTO



Leer atentamente antes de operar



# CONTENIDO

<b>Advertencias Generales de Seguridad antes de usar la Báscula .....</b>	<b>3</b>
<b>Especificaciones.....</b>	<b>4</b>
<b>Diagrama Esquemático .....</b>	<b>4</b>
<b>Conexión .....</b>	<b>6</b>
<b>Operación .....</b>	<b>6</b>
<b>Función de conteo de la báscula: .....</b>	<b>7</b>
<b>Operación de suma.....</b>	<b>7</b>
<b>Configuración de Puerto RS.....</b>	<b>9</b>
<b>Recomendaciones .....</b>	<b>11</b>
<b>POLITICA DE GARANTIA PARA BÁSCULAS ELECTRONICAS MTY METROLOGY.....</b>	<b>12</b>

Guarde este manual para futuras referencias.  
Las ilustraciones de este manual son solo para referencia. Pueden ser diferentes de los dispositivos reales

## Advertencias Generales de Seguridad antes de usar la Báscula

### ⚠ IMPORTANTE ⚠ PRECAUCIÓN

- Para obtener el mejor rendimiento del dispositivo, prolongar la vida útil, hacer válida la garantía si es necesario y evitar el riesgo de lesiones fatales. Lea y comprenda este manual antes de usar el dispositivo.
- No utilizar y/o almacenar el equipo en áreas con temperaturas extremadamente altas (arriba de 45°F). ⚠
- No utilizar la báscula en áreas con mucha humedad. Funcionamiento de condiciones de humedad:  $\leq 90\%$  RH No rociar.
- La carga colocada en el plato no debe de exceder la capacidad máxima de carga.
- Si no va a utilizar la báscula durante algún tiempo, límpiela y guárdela dentro de una bolsa de plástico en un lugar seco. Se sugiere incluir un sobre absorbente para evitar la acumulación de humedad
- Se recomienda cargar la batería cada tres meses para evitar riesgo de lesiones eléctricas. ⚠
- Antes de usar la báscula después de un largo periodo de tiempo, asegúrese que la batería este cargada (**NOTA: Cuidado de no dejar cargando la batería durante un largo periodo de tiempo. Ya que esto puede reducir su vida útil.**)

## Preparar la báscula para usar

### ⚠ IMPORTANTE

- Antes de usar la báscula asegúrese de conectarla hasta que la batería tenga carga completa (8 horas aproximadamente).
- Si es urgente puede usar la báscula mientras este cargando, si no hay urgencia, la báscula debe de mantenerse apagada.
- Coloque el indicador y la báscula en una superficie firme y libre de vibraciones para lecturas precisas.
- Ajuste los 4 pies de nivelación para definir el nivel de la báscula.
- Evite usar la báscula con luz solar directa o corrientes de aire de cualquier tipo.
- Remueva cualquier peso que pueda estar encima de la báscula antes de encenderla.
- Una vez se encienda la báscula, pasara por una prueba de autoajuste en la pantalla LCD. Una vez llegue a cero la báscula esta lista para usarse.
- Cuando la pantalla del indicador muestre “-Lo-” significa que la báscula necesita ser cargada
- Todos los productos de peso deben de ser colocados en el centro de la plataforma para lecturas precisas, también recuerde que los objetos colocados no deben exceder las dimensiones de la plataforma.

"Esta familia de basculas fue creada para satisfacer los principales requisitos de pesaje y control de mercancía en la industria y el comercio, ya que cuenta con 4 modos de operación: SOLO PESO, Función de Conteo, Pre-empaque y Función de Over-Under.

Sus principales características son su alta confiabilidad, gran precisión, estabilidad y versatilidad, ya que tiene la capacidad de ser utilizada con una amplia variedad de escalas y sistemas de pesaje, desde plataformas, básculas de piso, básculas para camiones, básculas para ganado, silos, máquinas dosificadoras, entre muchas otras soluciones de control."

## Especificaciones

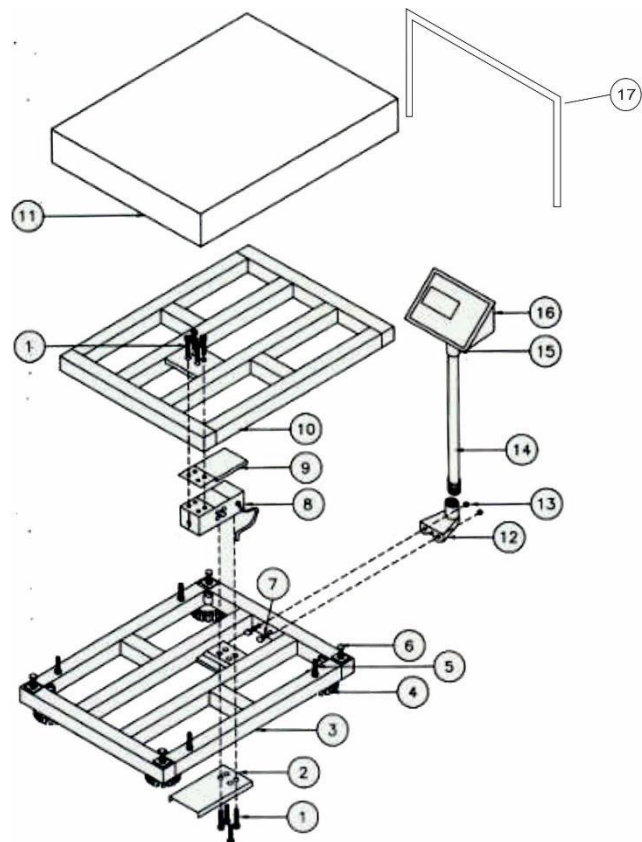
- **Clase:** Medio (III).
- Carcasa de acero inoxidable.
- **Lenguaje de comunicación:** OIMI.
- **Teclado:** botonera con 7 teclas.
- **Cargador:**  
entrada: 110v-220v 60hz AC.  
salida: 9v 05A DC
- **Batería recargable:** 50h de trabajo
- **Sistema de ahorro de energía:** Se apaga el indicador cuando no está en uso y se vuelve a encender cuando se detecta un peso encima
- **Unidades:** Lb./Kg.
- **Dimensiones de la plataforma:** 47x60 centímetros.
- **Peso:** 20 kg.
- **Display:** 6 dígitos LED rojos de 2 centímetros c/u.
- **Filtros:** Carga dinámica.
- **Batería:** 7.2v.
- **Función programable OVER-UNDER:** Con alarma y señal de salida de control de 5v
- Función programable E.Min y peso de calibración(Peso de referencia)
- Alarma si la carga de la batería es baja, calibración segura y sobrecarga
- **Temperatura de operación:** 0°C a 40°C.
- Función de Auto-Zero al encender la balanza.

## Capacidades del modelo:

Modelo	Capacidad	E. Min	Pesaje máximo
BPR-150	150kg.	50g	50 kg.
BPR-300	300kg.	100g	100 kg.

## Diagrama Esquemático

No. De pieza	Descripción
1	Tornillo fijador de celda. (Allen m8 x 35)
2	Carcasa inferior de la celda de carga
3	Base de la balanza
4	Pies de nivelación
5	Topes de protección para transporte
6	Topes de sobrecarga
7	Tornillo para fijar torreta (Hexagonal M8 x 50)
8	Celda de carga
9	Carcasa superior de la celda de carga
10	Soporte de placa
11	Bandeja de acero al carbono



12	Base de la torreta
13	Tuerca para fijar la torreta
14	Torreta de acero al carbon
15	Base del indicador
16	Indicador
17	Barandal de seguridad

**NOTE:** Recuerde remover los toques de seguridad de transporte antes de usar la báscula.

## Descripción del teclado

- **[ON/OFF]:** Tecla para encender/apagar el indicador.
- **[HOLD]:** Tecla para congelar el peso en la pantalla del Display.
- **[FUNC]:** Tecla para seleccionar una función/ Entrar en configuración.
- **[SUM]:** Tecla para sumar peso (Solo funciona con Peso).
- **[Lb. /Kg]:** Tecla para seleccionar unidad de peso.
- **[TARA]:** Tecla para activar o desactivar la función TARA.
- **[CERO]:** Tecla para regresar a “CERO” la lectura de peso en el display.



Display de información

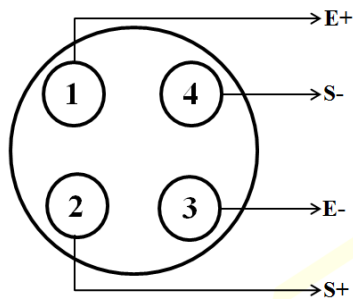
Luces Indicadoras.

Teclado

### Luces indicadoras:

- **AC:** Muestra cuando la báscula está conectada a una corriente eléctrica.
- **TARA:** Muestra si la función TARA esta activa
- **STABLE** Indica cuando el peso en la báscula esta estable.
- **CERO:** Indica cuando el valor en la báscula está en cero.
- **Lb.:** El indicador está en libras. (Lb.)
- **Kg:** El indicador está en Kilos (KG)

## Conexión



### NOTA:

- 1-. E+ entrada de alimentación de la celda de carga.
- 2-. S+: Entrada de señal de la celda de carga.
- 3-. E-: Salida de alimentación de la celda de carga.
- 4-. S-: Salida de señal de la celda de carga (respuesta de la celda de carga)

## Operación

- Encender/apagar la báscula:

Para encender la báscula, presione la tecla [ENCENDIDO/APAGADO], en el display aparecerá "[888888]", seguido de "[# versión UEr 3.0]", luego el indicador se encenderá.

Para apagar el indicador, mantenga presionada la tecla [ENCENDIDO/APAGADO] durante 5 segundos, luego aparecerá en el display "[PA##]", seguido de "[APAGADO]" y el indicador se apagará

- Modos de operación (Funciones): La báscula cuenta con 4 modos de operación, que explicaremos a continuación.

- 1-. Solo Peso. 3-. Función de Conteo
- 2-. Volumen (litros). 4-. Alarma. .

Para seleccionar el modo, mantén presionada la tecla [FUN].

Solo peso.

Cuando la báscula se enciende, por defecto comienza en este modo de operación, en el cual tiene la función "TARA", o puedes seleccionar la unidad de pesaje entre kilogramos o libras.

Para activar "TARA", coloca el contenedor a tarar, presiona la tecla [TARA], en la pantalla aparecerá el siguiente texto: "[TARA]", seguido del último valor registrado. Cuando el valor se mantenga fijo, presiona la tecla [CERO], posteriormente cambiará al modo "solo peso" con 0 lb, para cancelarlo, retira el contenedor y presiona nuevamente [TARA].

Volumen (litros).

Esta función se utiliza para medir el volumen de algún líquido en litros, es decir, a través del peso se convierte en litros, de acuerdo con la densidad del líquido a pesar. Para hacerlo, sigue estos pasos:

1. Estando en el modo de solo peso, presiona la tecla [FUN] hasta que en la pantalla aparezca "[L]", que significa "litros".
2. Ten o busca el valor de la densidad del líquido a medir.
3. Presiona la tecla [CERO], en la pantalla aparecerá la palabra "[Densidad]" durante 2 segundos, luego se mostrará el último valor de densidad registrado.
4. Presiona la tecla [SUM] para seleccionar el dígito a modificar. Cada vez que presiones la tecla, se moverá una posición.
5. Presiona la tecla [kg/lb.] para cambiar el valor del dígito seleccionado y presiona [SUM] para pasar al siguiente valor y así sucesivamente hasta obtener el valor deseado.
6. Para guardar y comenzar la operación, presiona la tecla [CERO].
7. Coloca el líquido sobre la báscula y la pantalla mostrará el equivalente en litros.

**NOTA:** Si no se captura el valor según la densidad del líquido, la lectura no será correcta.

**Función de conteo de la báscula:**

En este modo se pueden realizar conteos rápidos. Presiona la tecla [FUN] hasta que en el lado izquierdo de la pantalla aparezca el siguiente valor "[P]" y continúa con el siguiente proceso:

Coloca la muestra inicial sobre la bandeja de la báscula.

Presiona la tecla [CERO] y en la pantalla aparecerá "[PIECE]".

Presiona [CERO] nuevamente y mostrará "[U00000]".

Establece el número de piezas de la muestra inicial, presiona la tecla [SUM] para seleccionar el dígito a modificar. Cada vez que presiones la tecla, se moverá una posición.

Presiona la tecla [kg/lb.] para modificar el valor del dígito seleccionado y presiona [SUM] para pasar al siguiente valor y así sucesivamente hasta obtener el valor de la muestra.

Para guardar y comenzar la operación, presiona la tecla [CERO]. En la pantalla aparecerá el valor de la muestra colocada.

**Alarmas.**

En este modo de operación, puedes configurar una alarma dentro de un rango de peso establecido. Esto es ideal para un llenado rápido o como una báscula de control. Para establecer el valor del rango de peso para la alarma, sigue estos pasos:

Presiona la tecla [FUN] hasta que en la pantalla aparezca "[ALERT]".

Presiona nuevamente la tecla [FUN] y en la pantalla aparecerá "[ALT-1]" (límite inferior de peso).

Nuevamente, presiona la tecla [FUN] y la pantalla mostrará el límite inferior de peso a modificar.

Presiona la tecla [SUM] para seleccionar el dígito a modificar. Cada vez que presiones la tecla, se moverá una posición.

Presiona la tecla [kg/lb.] para cambiar el valor del dígito seleccionado y presiona [SUM] para pasar al siguiente valor y así sucesivamente hasta obtener el valor del límite inferior de peso.

Presiona la tecla [FUN] y en la pantalla aparecerá "[ALT-2]" (límite superior de peso).

Repite los pasos 4 y 5.

Presiona la tecla [FUN] para guardar y comenzar a operar.

**Operación de suma.**

El indicador cuenta con la función "Suma de pesos", lo que le permite registrar 50 o más pesajes para proporcionar un registro de la suma total. Para realizar una suma de pesos, sigue el siguiente procedimiento:

Una vez que el indicador se encienda y muestre "[0]" en la pantalla de peso, se agregará el peso con respecto a la medición.

Presiona la tecla [SUM] (solo presiónala una vez) y en la pantalla aparecerá "[n (n)]", lo que indica que la suma se ha registrado.

Si es el primer registro, debería aparecer "[n 1]"; después de eso, volverá a mostrar la cantidad que se registró antes de volver a la pantalla de pesaje.



1. Repite los pasos 1 y 2, esta vez, el "[n (n)]" mostrará el siguiente registro, por ejemplo: el próximo registro será "[n 2]", después de eso volverá a mostrar la cantidad registrada pero ahora sumada al primer registro.



1. Por lo tanto, se repetirá sucesivamente hasta acumular la cantidad necesaria y requerida para la operación.
2. Para borrar la suma acumulada, simplemente presiona la tecla [SUM] y luego la tecla [ZERO], entonces el contador de sumas se reiniciará a cero.

#### Memoria de Tara.

El indicador cuenta con una función de memoria para acumular una Tara fija de pesaje. De esta manera, podemos pesar lotes de carga iguales en sucesión, sin necesidad de eliminar la tara previamente ingresada, la cual se mantendrá fija siempre y cuando mantengamos el indicador de "Tara" activado.

Este modo se utiliza para guardar un valor de tara específico de un contenedor determinado y así tener ese valor en todos los pesajes, evitando tener que capturar y restar el valor en cada operación. Esto hace que la operación de embalaje o pesaje de varios cargamentos contenidos en paquetes iguales sea más versátil.

NOTA: Solo funciona con un valor de tara único a la vez, como en el modo de pre-empaque. Si deseamos utilizar diferentes contenedores, debemos usar el botón "Cero" para realizar una tara tradicional.

Para registrar una memoria de tara, sigue estos pasos:

Para registrar un valor de tara fijo en la memoria del indicador, presionamos la tecla [TARA] mientras el indicador de "Tara" está apagado. Inmediatamente después, el indicador mostrará la palabra "[TARA]" y luego mostrará el último valor de tara registrado. A continuación, aparecerá el peso bruto. Si no hay nada guardado, la pantalla mostrará el peso que había en la plataforma antes de presionar "Tara" (esta vez se mostrará con el indicador de tara activado).



3. Para configurar la tara en la memoria, una vez que la indicación de tara está activa, coloca el contenedor sobre la bandeja. Una vez que se detecte el peso, presionamos la tecla [ZERO] y el valor se establecerá en cero, ya que hemos guardado ese valor. A continuación, presionamos nuevamente [TARA] y en la pantalla aparecerá el peso del objeto colocado, pero sin la indicación de tara activa. Retiramos el objeto y el peso volverá a cero.



4. Repite el paso 1 para utilizar la operación de memoria de tara, pero esta vez se registra el último valor de tara.



Una vez hecho esto, podemos colocar el peso dentro del contenedor que utilizamos como muestra de tara. En este ejemplo, utilizamos 30 lb.



- a) Peso de Tara 20 kg.
- b) Peso Neto 10 kg.
- c) Peso bruto 30 kg



## Configuración de Puerto RS

Puedes acceder a la configuración a través de los siguientes pasos:

1. Para ingresar a la configuración, presiona y mantén presionada la tecla [FUNC] y luego presiona y mantén presionada la tecla [ON/OFF] hasta que en la pantalla aparezca "[8.8.8.8.8.8.]", luego suelta la tecla [ON/OFF] y espera hasta que aparezca "[PASS]" en la pantalla del indicador, luego presiona la tecla [FUNC] y esto nos llevará a una pantalla con "[0000]".

2. Presiona [SUM] y muévete entre los dígitos y con la tecla [kg/lb.], modifica el valor, aquí ingresaremos la contraseña. La contraseña es: "[2200]", presiona la tecla [FUNC] para confirmar y acceder.

3. En la pantalla aparecerá "[bUZ-oN]", aquí puedes configurar la bocina del indicador, presiona la tecla [kg/lb.] y selecciona entre encendido y apagado, para confirmar y continuar, presiona la tecla [FUNC].

4. En la pantalla aparecerá "[Con (n)]", aquí puedes configurar la comunicación del indicador, y tiene 3 modos:

- 0: Apagado.
- 1: Bajo demanda.
- 2: Continuo.

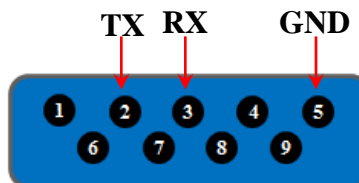
Selecciona con la tecla [kg/lb.] y confirma para avanzar con la tecla [FUNC].

5. En la pantalla aparecerá "[bt (n)]", aquí puedes configurar la velocidad de baudios en 5 opciones (por defecto, se selecciona el número 3):

- 0-----1200.
- 1-----2400.
- 2-----4800.
- 3-----9600.
- 4-----19200.

Selecciona con la tecla [kg/lb.] y confirma para avanzar con la tecla [FUNC].

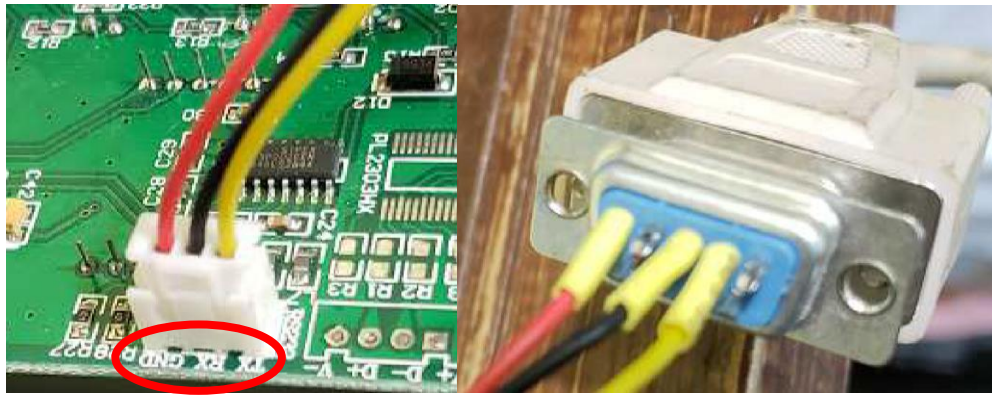
- Conexión de cable serial:



**NOTE:** TX (2): transmisión de señal, RX (3): Recepción de señal GND (5): Tierra.

- Utiliza TX, GND para conectar con un visor remoto.
- Utiliza TX, RX, GND para conectar con una computadora.

**Representación visual:**



1. "[Addr (n)]" no se modifica, por lo tanto, presionamos [FUNC] para avanzar.
2. En la pantalla aparecerá "[Auto (n)]", aquí puedes configurar el Seguimiento de Cero en 20 formas (desde 0.5 hasta 9.5). Selecciona con la tecla [kg/lb.] y confirma para avanzar con la tecla [FUNC].
3. En la pantalla aparecerá "[dP]", aquí puedes configurar el E.Min en el indicador. Presiona la tecla [FUNC] y aparecerá "[0000]" en la pantalla, selecciona entre 0, 0.0, 0.00, 0.000, 0.0000. Selecciona con la tecla [kg/lb.] y confirma para avanzar con la tecla [FUNC].
4. En la pantalla aparecerá "[FLt (n)]", aquí puedes configurar 5 filtros de movimiento diferentes (por defecto, se encuentra en 2). Selecciona con la tecla [kg/lb.] y confirma para avanzar con la tecla [FUNC].
5. En la pantalla aparecerá "[Ld (n)]", aquí puedes configurar el número de divisiones del indicador. Selecciona con la tecla [kg/lb.] y confirma para avanzar con la tecla [FUNC].
6. En la pantalla aparecerá "[CAP- 1]", aquí puedes configurar la capacidad máxima del indicador. Presiona la tecla [FUNC] para avanzar, presiona la tecla [SUM] para moverte entre los dígitos, con la tecla [kg/lb.], modifica los valores para obtener la capacidad deseada para la báscula. Confirma y continúa con la tecla [FUNC].
7. En la pantalla aparecerá "[0]", en este momento, los indicadores están configurados, ahora, para calibrar el equipo.

### **Calibración**

**NOTA:** Su báscula es un instrumento de precisión, por lo que su calibración debe ser realizada por personal capacitado con equipo especializado.

Material necesario:

- Pesas patrón, con la capacidad total de la escala (preferiblemente) o al menos el 10% de la capacidad total de la báscula.
- Código de acceso.

## Recomendaciones

- A. Recuerde que su báscula es un equipo que necesita un mantenimiento periódico, al menos una vez al año, para realizar ajustes en su calibración y garantizar su correcto funcionamiento, para ello le recomendamos visitar a su distribuidor.
- B. **En caso de falla acuda a un distribuidor autorizado para una revisión técnica, para más detalles consulte la página [www.basculametrology.com.mx](http://www.basculametrology.com.mx), o envíe sus comentarios .**



Este equipo es distribuido por:

**POLITICA DE GARANTIA PARA BÁSCULAS ELECTRONICAS MTY METROLOGY**

METROLOGY, con domicilio en Av. Xochimilco # 214-B, Col. Xochimilco, C.P. 67196, Guadalupe, Nuevo León, garantiza este producto contra cualquier defecto de fabricación y/o mano de obra que presente el equipo por un período de 1 AÑO, a partir de la fecha de compra original. Si su equipo presenta alguna falla durante el año que cubre esta garantía, deberá acudir con el distribuidor donde adquirió el equipo, o al centro de servicio indicado. Al momento de la exhibición en el distribuidor o centro de servicio; El equipo debe ser entregado con sus accesorios y empaque original, así mismo, deberá presentar esta póliza de garantía en original con los datos de venta y el sello del distribuidor que le vende el equipo, debidamente diligenciada o adjuntar copia de su factura.

**Limitaciones de la garantía:**

La garantía de la báscula electrónica METROLOGY es válida si cumple con los siguientes criterios:

- El equipo utilizado adecuadamente de acuerdo con sus características.
- El precinto de seguridad y la placa de identificación no están violados ni mutilados.
- Que no se utilice en entornos o situaciones para los que no fue diseñado.
- Que el equipo no será modificado, reparado o alterado por personas no autorizadas por METROLOGY.
- Por su parte, algunos distribuidores ofrecen pólizas de garantía extendida donde pueden ofrecer servicio a domicilio, para tal efecto la garantía solo es válida con el distribuidor que la ofrece.
- Básculas y Accesorios de Peso S.A. de C.V. Nuestros centros de servicio tampoco ofrecen garantías extendidas o adicionales de ningún tipo, incluso por escrito o debido a omisiones en esta política.
- Esta póliza no cubre pérdidas o disminución de productos almacenados o procesados con este equipo.

**NOTA:** Es importante mencionar que esta póliza NO cubre ningún tipo de reparación y/o servicio a domicilio, por lo que es responsabilidad del propietario llevarlo directamente con el distribuidor o centro de servicio.

**¿Como puedo obtener mi Garantía?**

1. Antes de acudir a tu distribuidor o centro de servicio revisa la falla que presenta tu equipo y consulta la guía de solución en tu manual de operación para solucionar el problema, si no puedes solucionarlo pasa al siguiente punto.
2. Contacta al distribuidor que te vendió el equipo para que te asesore en la solución del problema que presenta tu equipo, en caso de no solucionarlo pasa al siguiente punto.
3. Dirígete a tu distribuidor y solicita la garantía de tu equipo, para tal efecto deberás entregar una carta a tu distribuidor detallando la falla que presenta tu equipo, así mismo deberás entregar tu póliza y el equipo con su empaque y accesorios originales.
4. En caso de que su distribuidor no responda a su solicitud, favor de informarlo a la siguiente dirección de correo electrónico: [contacto@basculasmetrology.com.mx](mailto:contacto@basculasmetrology.com.mx) o comunicándose directamente al siguiente número de teléfono: [0181- 83514631](tel:0181-83514631).
5. si necesita servicio de reparación, comuníquese con el centro de servicio en Av. Xochimilco # 214-B, Col. Xochimilco, C.P. 67196, Guadalupe, Nuevo León

A continuación, se deberá llenar la información en su totalidad, de lo contrario, no hacerlo implica la invalidación de la GARANTÍA del equipo.

**Distribuidor Autorizado:** \_\_\_\_\_

**Dirección de Distribuidor:** \_\_\_\_\_

**Fecha de Compra:** \_\_\_\_\_ **Modelo:** \_\_\_\_\_ **No. Serie:** \_\_\_\_\_

**Sello del Distribuidor:** \_\_\_\_\_