

MANUAL DE OPERACIÓN BASCULA MODELO PYB-1500, PYB-2000



GRACIAS POR PREFERIR UNA BASCULA METROLOGY

Para obtener el mayor provecho de su nuevo equipo de precisión, es importante que lea cuidadosamente este manual, antes de usar. Este tipo de báscula fue creada para satisfacer los principales requerimientos de pesaje y control de mercancía en la industria y el comercio, pues cuenta con 4 posibilidades de operación, SOLO PESO, Función Cuenta-Piezas, Función de Pre-Empaque de productos y Función (OVER-UNDER).

Sus características principales son su Alta confiabilidad, Gran Precisión, Estabilidad y Versatilidad pues tiene la capacidad para ser utilizado con una amplia variedad de básculas y sistemas de pesaje, desde plataformas, básculas de piso, basculas camioneras, ganaderas, silos, dosificadoras, entre muchas otras soluciones de control.

Características:

- Fuente de alimentación 127v/60hz AC / 6v 4Ah DC.
- Batería recargable con 500h de duración
- Sistema de ahorro de energía, apaga el indicador cuando no está en uso, encendiendo el indicador nuevamente al detectar peso.
- Función de OVER-UNDER programable, con alarma auditiva y señal de salida de control de 5v.
- Auto ajuste de CERO.
- Calibración por teclado.
- 6 Dígitos de LED de alta intensidad color rojo.
- Zero Track automático
- División mínima programable y peso de calibración ajustable (peso de referencia).
- Alarmas de seguridad de baja batería, calibración Segura y Sobrecarga (capacidad rebasada).

Índice General:

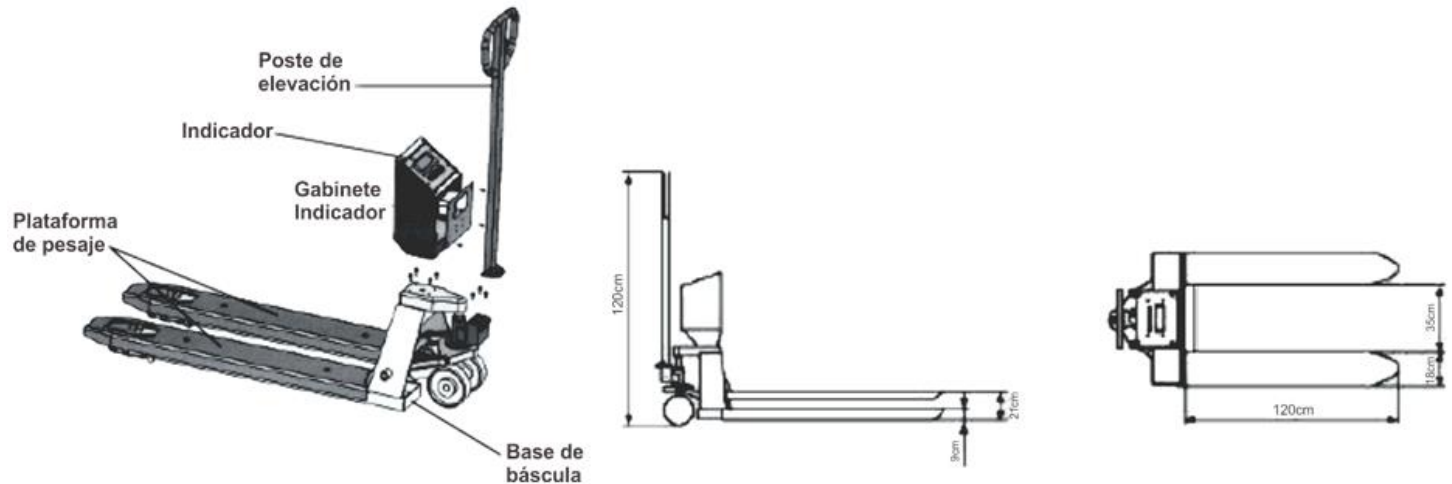
- 1.-Características Generales.
- 2.-Diagrama Esquemático.
- 3.-Descripción del panel de control.
- 4.-Conexión (Consultar con personal de soporte).
- 5.-Operación.
- 5.1.-Solo Peso.
- 5.2.- Volumen (litros)
- 5.3.-Cuenta-piezas.
- 5.4.-Alarmas.
- 5.5.-Suma de peso.

Capítulo 1 - Características Generales:

- 1. Modelo-----PYB-1500, PYB-2000
- 2. Precisión-----Clase media OIML (III)
- 3. Capacidad-----1500kg / 2000kg
- 4. División mínima-----500g
- 5. Display-----LED Dígitos de 2cm
- 6. Teclado-----Tipo Botonera c/7 Teclas
- 7. Rango TARA-----1500kg / 2000kg
- 8. Voltaje-----110V/60HzAC, 6V, 4Ah DC
- 9. Humedad de almacenaje ---- ≤90% RHn No roció
- 10. Humedad de operación -----≤90% RH No roció
- 11. Temperatura de almacenaje--20°C a 50°C
- 12. Temperatura de operación---0°C a 40°C
- 13. Fusible -----0.5A
- 14. Dimensiones Indicador----- (LxHxA):70×45×70(cm)

Básculas y Accesorios de Peso S.A. de C.V

Capítulo 2 - Diagrama esquemático:



Capítulo 3 - Descripción del panel de Control:



PANTALLA:

Display con 6 dígitos de Led's de alta luminosidad color rojo, con dimensiones de 2cm c/u.

LUCES INDICADORAS:

AC: Indica cuando la báscula está conectada a la red eléctrica.

TARA: Muestra si esta activada la función de TARA.

Estable: Indica cuando el peso mostrado es estable, sin variación.

CERO: Indica que la báscula está en el valor de CERO inicial.

Kg: Indica que la unidad de trabajo seleccionada es KILOGRAMOS kg.

lb: Indica que la unidad de trabajo seleccionada es LIBRAS lb.

TECLADO:

ON/OFF: Tecla para encender o apagar el indicador.

HOLD: Tecla para congelar peso en pantalla.

FUNC: Tecla para seleccionar función/ Entrar a configuración (SET)/Enter.

SUM: Tecla para sumar peso (solo funciona en modo de peso).

Kg/lb: Tecla para seleccionar unidad.

TARA: Tecla para activar o desactivar la función de TARA.

CERO: Tecla para retornar a CERO la lectura en pantalla/ Imprimir.

Básculas y Accesorios de Peso S.A. de C.V

Capítulo 4 - Conexión: Favor de contactar al departamento de soporte de su distribuidor.

Capítulo 5 - Operación:

- Encender y apagar la báscula:

Para encender su equipo presione la tecla [ON/OFF], aparecerá en pantalla “[888888]”, seguido del [# versión UEr 3.0], entonces encenderá su báscula.

Para apagar mantenga presionado la tecla [ON/OFF] durante 5 segundos, después aparecerá en pantalla “[PA##]”, seguido “[OFF]” y se apagará la báscula.

NOTA: La bascula patín está diseñada para pesar únicamente elevado (levantando la carga) y con tarima, para así ejercer presión en los cuatro puntos de apoyo (Celdas de carga).

El patín no está diseñado para pesar por secciones (celda por celda), se recomienda la tarima para distribución de una carga excéntrica.

- Modos de operación (Funciones): Su báscula cuenta con 4 modos de operación, los cuales describiremos en este capítulo.
1-.Solo Peso 3-.Cuenta-Piezas
2-.Volumen 4-.Alarma

Para seleccionar el modo de operación presione la tecla [FUN].

5.1-. Solo Peso:

Al encender la báscula por default inicia en este modo de operación, en el cual cuenta con la función de “TARA” o bien podrá seleccionar la unidad de pesaje entre kg o libras.

Para activar la TARA, suba el contenedor a tarar, presione la tecla [TARA], en la pantalla aparecerá la leyenda “[TARE]”, seguido del ultimo valor registrado, cuando el valor quede fijo presione la tecla [CERO] posteriormente regresara al modo de solo peso con valor de 0kg, para cancelar retire el contenedor y presiones [TARA] nuevamente.

5.2-. Volumen (litros):

Esta función se utiliza para medir el volumen de algún fluido en litros, es decir mediante peso se hace la conversión a litros, según la densidad del líquido que se desea pesar. Para realizarlo siga le siguiente procedimiento.

1. Estando en el modo de solo peso, presione la tecla de FUN”, hasta que en pantalla muestre “[L]” que significa litros.
2. Tener o buscar el valor de la densidad del líquido que se va a medir.
3. Presione la tecla [CERO] y en pantalla aparecerá “[Density]” durante 2 segundos, después aparecerá el ultimo valor de densidad configurado.
4. Presione la tecla [SUM] para seleccionar el digito a modificar. Cada vez que oprime esta tecla avanzara una posición.
5. Presione la tecla [kg/lb] para cambiar el valor del digito seleccionado y presione [SUM] para pasar al siguiente valor y así sucesivamente hasta tener el nuevo valor de la densidad.
6. Para grabar e iniciar operación, presione la tecla [CERO].
7. Coloque el líquido sobre la báscula y en la pantalla mostrara el equivalente en litros.

NOTA: Si no se captura el valor de densidad acorde al líquido que se está midiendo, la lectura no será la correcta.

5.3-. Cuenta-Piezas:

En este modo de operación podrá realizar conteos rápidos, presione la tecla [FUN] hasta que en el lado izquierdo de la pantalla aparezca “[P]” y siga el siguiente procedimiento:

1. Coloque la muestra inicial sobre el plato de la báscula.
2. Presione [CERO] y en pantalla aparece “[PIECE]”.
3. Presione nuevamente [CERO] y mostrara “[U00000]”.
4. Fije el la cantidad de piezas de la muestra inicial presione la tecla [SUM] para seleccionar el digito a modificar. Cada vez que oprime esta tecla avanzara una posición.
5. Presione la tecla [kg/lb] para cambiar el valor del digito seleccionado y presione [SUM] para pasar al siguiente valor y así sucesivamente hasta tener el valor de la muestra.
6. Para grabar e iniciar operación, presione la tecla [CERO]. En pantalla mostrara el valor de la muestra colocada.

Básculas y Accesorios de Peso S.A. de C.V

5.4.- Alarmas:

Este modo de operación podrá fijar alarma auditiva en un rango de peso establecido, es ideal para llenado rápido o bien como verificadora de peso. Para fijar los valores del rango de peso para la alarma siga el siguiente procedimiento.

1. Oprima la tecla [FUN] hasta que en pantalla muestre “[ALERT]”.
2. Oprimir nuevamente la tecla [FUN] y en pantalla muestra “[ALT-1]” (límite inferior de peso).
3. Oprima la tecla de [FUN] y en pantalla muestra el valor del límite inferior del rango a configurar.
4. Presione la tecla [SUM] para seleccionar el dígito a modificar. Cada vez que oprime esta tecla avanzará una posición.
5. Presione la tecla [kg/lb] para cambiar el valor del dígito seleccionado y presione [SUM] para pasar al siguiente valor y así sucesivamente hasta tener el nuevo valor del peso del límite inferior.
6. Oprimir la tecla [FUN] y en pantalla muestra “[ALT-2]” (límite superior de peso).
7. Repetir los pasos 4 y 5.
8. Presione [FUN] para grabar y comenzar a operar.

5.5.- Suma de Peso:

El indicador añadido a esta báscula patín posee una función de suma de peso, por lo que se pueden registrar hasta 50 pesajes o más acumulados, para así dar un registro de una suma total. Para realizar una suma de peso seguir el siguiente procedimiento.

1. Ya encendida la báscula, mostrando “[0]” la pantalla de peso, se le añadirá el peso respectivo a medir.
2. Pulsar el botón [SUM] sin sostenerlo y en la pantalla deberá aparecer “[n (n)]” esto indica que se registró la suma respectiva.
3. En caso de ser el primer registro deberá aparecer “[n 1]”; posterior a ello mostrara de nuevo la cantidad que se registró antes de volver a la pantalla de pesaje.



4. Repetir pasos 1 y 2, esta vez la “[n (n)]” deberá mostrar el registro siguiente, en este caso por ejemplo deberá seguir “[n 2]”, posteriormente se mostrara de nuevo la cantidad registrada pero ahora sumada con el primer registro.



5. Así se repetirá sucesivamente hasta acumular la cantidad de sumas necesarias y requeridas para la operación.
6. Para borrar la suma acumulada solamente se presiona el botón [SUM] y enseguida el botón [Zero], así el conteo de sumatorias volverá a cero.



Equipo distribuido por:

Básculas y Accesorios de Peso S.A. de C.V

POLIZA DE GARANTIA PARA BÁSCULA ELECTRONICA MARCA METROLOGY:

Básculas y Accesorios de Peso S.A. de C.V. (BAPESA), con domicilio en Alfonso Reyes #4030, Col. Del Norte Municipio de Monterrey, en el estado de Nuevo León, garantizan este producto contra cualquier defecto de fabricación y/o de mano de obra que el equipos presente durante un periodo de 1 AÑO, a partir de la fecha de compra original. En caso de que su equipo presente alguna falla durante el año que cubre esta garantía, usted deberá acudir con el distribuidor donde adquirió el equipo, o en su defecto al centro de servicio indicado. Al momento de presentarse con su distribuidor o centro de servicio indicado; El equipo debe ser entregado en su empaque y con sus accesorios originales, así mismo deberá presentar esta póliza de garantía en original con los datos de venta y el sello del distribuidor que le vendió el equipo, debidamente llenados o bien presentar anexa la copia de su factura.

Limitaciones de la Garantía:

La garantía para básculas Electrónicas METROLOGY es válida siempre y cuando cumpla con los siguientes criterios:

- Que el equipo sea utilizado adecuadamente según sus características.
- Que el sello de seguridad y la placa de serie no estén violados o mutilados.
- Que no sea utilizado en ambientes o situaciones para las que no fue diseñado.
- Que el equipo no sea modificado, reparado o alterado por personas no autorizadas por BAPESA.
- Por su parte algunos distribuidores ofrecen pólizas de garantía extendidas donde podrán ofrecer el servicio a domicilio, para este efecto la garantía solo es válida con el distribuidor que así lo ofrezca.
- Básculas y Accesorios de Peso S.A. de C.V. ni nuestros centros de servicio ofrecen garantías extendidas o adicionales de ningún tipo, aun cuando esto sea por escrito o por omisiones de esta póliza.
- Esta póliza no cubre las pérdidas o mermas de productos almacenados o procesadas con este equipo.

NOTA: Es importante mencionar que en esta garantía NO cubre ningún tipo de reparación y/o o servicio a domicilio, por lo que es responsabilidad del dueño del equipo llevarlo directamente con su distribuidor o centro de servicio asignado.

Como Obtener su Garantía:

1.-Antes de acudir a su distribuidor o centro de servicio verifique la falla que presenta su equipo y consulte la guía de solución en su manual de operación para solucionar el problema, en caso de no poder resolverlo pase al siguiente punto.

2.-Comunicarse con el distribuidor que le vendió el equipo para que lo asesore en la solución del problema que su equipo presenta, en caso de no resolverlo pasar al punto siguiente.

3.-Acuda con su distribuidor y solicite la garantía de su equipo, para este efecto deberá entregar a su distribuidor una carta donde detalla la falla que ocurre con su equipo, así mismo deberá entregar su póliza y el equipo con su empaque y accesorios originales.

4.-En el caso que su distribuidor no le dé respuesta a su petición favor de reportarlo a la siguiente dirección de correo electrónico: contacto@basculasmetrology.com.mx o bien comunicándose directamente al siguiente número telefónico: [0181- 83514631](tel:0181-83514631).

5.-En caso de requerir servicio a domicilio contactarse con su distribuidor para que le cotice este tipo de servicio. Centro de servicio autorizado:

Alfonso Reyes # 4030, Col. Del Norte, C.P. 64500, Monterrey, Nuevo León, Tel: 0181-83514631

La siguiente información debe ser llenada completamente ya que el no hacerlo implica la invalidación de la GARANTIA del equipo.

Distribuidor Autorizado: _____

Dirección del Distribuidor: _____

Fecha de Compra: _____ **Modelo:** _____ **Serie:** _____

Sello del distribuidor: _____