

Manual de Operación Báscula de Recibo y Almacén Modelo BPX



GRACIAS POR PREFERIR UNA BASCULA METROLOGY

Para obtener el mayor provecho de su nuevo equipo de precisión, es importante que lea cuidadosamente este manual, antes de usar

Esta familia de básculas fue creada para satisfacer los principales requerimientos de pesaje y control de mercancía en la industria y el comercio, pues cuenta con 4 posibilidades de operación, SOLO PESO, Función Cuenta-Piezas, Función de Pre-Empaque de productos y Función (OVER-UNDER).

Sus características principales son su Alta confiabilidad, Gran Precisión, Estabilidad y Versatilidad pues tiene la capacidad para ser utilizado con una amplia variedad de básculas y sistemas de pesaje, desde plataformas, básculas de piso, basculas camioneras, ganaderas, silos, dosificadoras, entre muchas otras soluciones de control.

Características.

1. Fuente de alimentación 127v-60hz AC / 6v 4Ah DC. Adaptador/Cargador 9Vcc 500Ma.
2. Batería recargable con 7.2Vcc 2200mAh, 50h de duración.
3. Sistema de ahorro de energía, apaga el indicador cuando no está en uso, encendiendo el indicador nuevamente al detectar peso.
4. Función de OVER-UNDER programable, con alarma auditiva.
5. Auto ajuste de CERO.
6. Calibración por teclado.
7. 6 Dígitos de LED de alta intensidad color rojo.
8. Zero Track automático
9. División mínima programable y peso de calibración ajustable (peso de referencia).
10. Alarmas de seguridad de baja batería, calibración Segura y Sobrecarga (capacidad rebasada).

Modelo	Capacidad Máxima	División Mínima
BPX-500	500 Kg	200 g
BPX-1000	1000 Kg	500 g

Índice General.

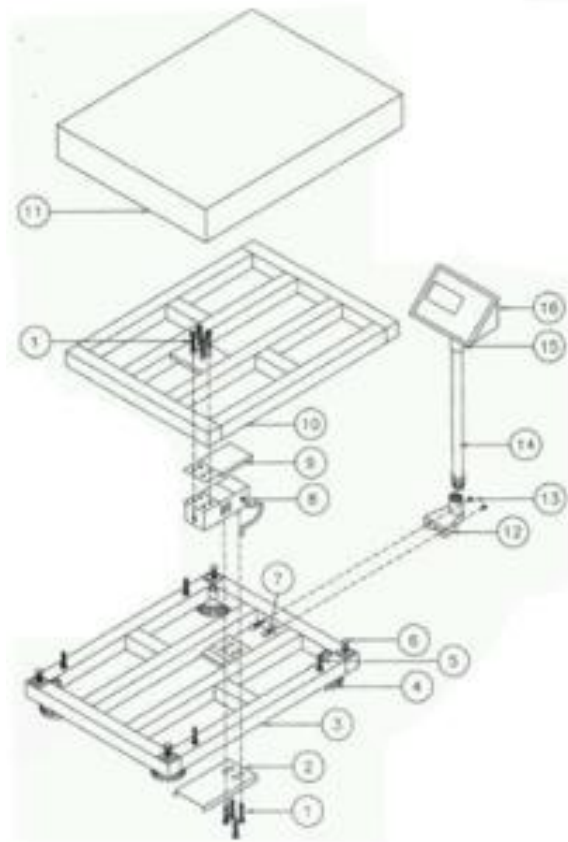
- 1.-Características Generales.
- 2.-Diagrama Esquemático.
- 3.-Descripción del panel de control.
- 4.-Conexión (Consultar al personal de soporte técnico).
- 5.- Operación.
- 5.1.- Solo peso.
- 5.2.- Volumen (Litros).
- 5.3.- Cuenta Piezas.
- 5.4.- Alarmas.
- 5.5.- Suma de peso.
- 6.- Configuración.
- 7.- Calibración.

Básculas y Accesorios de Peso S.A. de C.V

Capítulo 1-. Características Generales.

- | | |
|---|---|
| 1. Modelo-----BPX-500/1000. | 9. Humedad de operación -----≤90% RH No rocío. |
| 2. Precisión-----Clase media (III). | 10. Temperatura de almacenaje-----20°C a 50°C. |
| 3. Lenguaje de comunicación-----OIML. | 11. Temperatura de operación-----0°C a 40°C. |
| 4. Display-----LED Rojo Dígitos de 2cm. | 12. Dimensiones Indicador----- (LxHxA):70×45×70 (cm). |
| 5. Teclado-----Tipo Botonera c/7 Teclas. | 13. Dimensiones de plataforma-----60x80cm. |
| 6. Batería-----Recargable 7.2v | 14. Unidades-----Kg/Lb. |
| 7. Voltaje-----110V/60HzAC, 6V, 4Ah DC. | 15. Peso de la plataforma-----20 kg. |
| 8. Humedad de almacenaje ----- ≤90% RHn No rocío. | 16. Eliminator-----9V, 500mAh. |

Capítulo 2-. Diagrama Esquemático.



No. Objeto	Descripción
1	Tornillo para fijar celda (Allen m8 x 35)
2	Cubierta inferior de celda de carga
3	Base de la báscula
4	Pies de Nivelación
5	Topes de protección en el transporte
6	Topes de sobrecarga
7	Tornillo para fijar torreta (Hexagonal M8 x 50)
8	Celda de carga
9	Cubierta superior de celda de carga
10	Porta plato
11	Plato de acero inoxidable
12	Base de torreta
13	Tuerca para fijar torreta
14	Torreta de acero inoxidable
15	Base de indicador
16	Indicador

Capítulo 3-. Descripción del panel de control.



Básculas y Accesorios de Peso S.A. de C.V

PANTALLA:

- Display con 6 dígitos de Led's de alta luminosidad color rojo, con dimensiones de 2cm c/u.

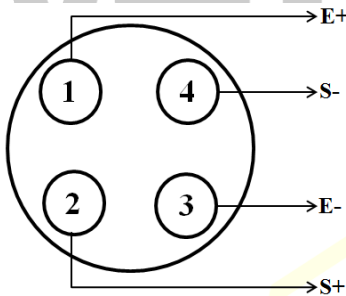
LUCES INDICADORAS:

- **AC:** Indica cuando la báscula está conectada a la red eléctrica.
- **TARA:** Muestra si esta activada la función de TARA.
- **Estable:** Indica cuando el peso mostrado es estable, sin variación.
- **CERO:** Indica que la báscula está en el valor de CERO inicial.
- **Kg:** Indica que la unidad de trabajo seleccionada es KILOGRAMOS kg.
- **lb:** Indica que la unidad de trabajo seleccionada es LIBRAS lb.

TECLADO:

- **ON/OFF:** Tecla para encender o apagar el indicador.
- **HOLD:** Tecla para congelar peso en pantalla.
- **FUNC:** Tecla para seleccionar función/ Entrar a configuración (SET)/Enter.
- **SUM:** Tecla para sumar peso (solo funciona en modo de peso).
- **Kg/lb:** Tecla para seleccionar unidad.
- **TARA:** Tecla para activar o desactivar la función de TARA.
- **CERO:** Tecla para retornar a CERO la lectura en pantalla/ Imprimir.

Capítulo 4-. Conexión. Favor de contactar al departamento de soporte de su distribuidor.



NOTA:

- 1-. **E+:** Entrada de energía a la celda de carga.
- 2-. **S+:** Entrada de señal a la celda de carga
- 3-. **E-:** Salida de energía de la celda de carga.
- 4-. **S-:** Respuesta de la celda de carga (salida de señal).

Capítulo 5-. Operación.

- Encender y apagar la báscula:

Para encender su equipo presione la tecla [ON/OFF], aparecerá en pantalla “[888888]”, seguido del [# versión UEr 3.0], entonces encenderá su báscula.

Para apagar mantenga presionado la tecla [ON/OFF] durante 5 segundos, después aparecerá en pantalla “[PA##]”, seguido “[OFF]” y se apagará la báscula.

- Modos de operación (Funciones): Su báscula cuenta con 4 modos de operación, los cuales describiremos en este capítulo.

1-.Solo Peso	3-.Cuenta-Piezas
2-.Volumen	4-.Alarma

Para seleccionar el modo de operación presione la tecla [FUN].

Básculas y Accesorios de Peso S.A. de C.V

5.1.- Solo Peso:

Al encender la báscula por default inicia en este modo de operación, en el cual cuenta con la función de “TARA” o bien podrá seleccionar la unidad de pesaje entre kg o libras.

Para activar la TARA, suba el contenedor a tarar, presione la tecla [TARA], en la pantalla aparecerá la leyenda “[TARE]”, seguido del ultimo valor registrado, cuando el valor quede fijo presione la tecla [CERO] posteriormente regresara al modo de solo peso con valor de 0kg, para cancelar retire el contenedor y presiones [TARA] nuevamente.

5.2.- Volumen (litros):

Esta función se utiliza para medir el volumen de algún fluido en litros, es decir mediante peso se hace la conversión a litros, según la densidad del líquido que se desea pesar. Para realizarlo siga le siguiente procedimiento.

1. Estando en el modo de solo peso, presione la tecla de FUN”, hasta que en pantalla muestre “[L]” que significa litros.
2. Tener o buscar el valor de la densidad del líquido que se va a medir.
3. Presione la tecla [CERO] y en pantalla aparecerá “[Density]” durante 2 segundos, después aparecerá el ultimo valor de densidad configurado.
4. Presione la tecla [SUM] para seleccionar el digito a modificar. Cada vez que oprime esta tecla avanzara una posición.
5. Presione la tecla [kg/lb] para cambiar el valor del digito seleccionado y presione [SUM] para pasar al siguiente valor y así sucesivamente hasta tener el nuevo valor de la densidad.
6. Para grabar e iniciar operación, presione la tecla [CERO].
7. Coloque el líquido sobre la báscula y en la pantalla mostrara el equivalente en litros.

NOTA: Si no se captura el valor de densidad acorde al líquido que se está midiendo, la lectura no será la correcta.

5.3.- Cuenta-Piezas:

En este modo de operación podrá realizar conteos rápidos, presione la tecla [FUN] hasta que en el lado izquierdo de la pantalla aparezca “[P]” y siga el siguiente procedimiento:

1. Coloque la muestra inicial sobre el plato de la báscula.
2. Presione [CERO] y en pantalla aparece “[PIECE]”.
3. Presione nuevamente [CERO] y mostrara “[U00000]”.
4. Fije el la cantidad de piezas de la muestra inicial presione la tecla [SUM] para seleccionar el digito a modificar. Cada vez que oprime esta tecla avanzara una posición.
5. Presione la tecla [kg/lb] para cambiar el valor del digito seleccionado y presione [SUM] para pasar al siguiente valor y así sucesivamente hasta tener el valor de la muestra.
6. Para grabar e iniciar operación, presione la tecla [CERO]. En pantalla mostrara el valor de la muestra colocada.

5.4.- Alarmas:

Este modo de operación podrá fijar alarma auditiva en un rango de peso establecido, es ideal para llenado rápido o bien como verificadora de peso. Para fijar los valores del rango de peso para la alarma siga el siguiente procedimiento.

1. Oprima la tecla [FUN] hasta que en pantalla muestre “[ALERT]”.
2. Oprimir nuevamente la tecla [FUN] y en pantalla muestra “[ALT-1]” (límite inferior de peso).
3. Oprima la tecla de [FUN] y en pantalla muestra el valor del límite inferior del rango a configurar.
4. Presione la tecla [SUM] para seleccionar el digito a modificar. Cada vez que oprime esta tecla avanzara una posición.
5. Presione la tecla [kg/lb] para cambiar el valor del digito seleccionado y presione [SUM] para pasar al siguiente valor y así sucesivamente hasta tener el nuevo valor del peso del límite inferior.
6. Oprimir la tecla [FUN] y en pantalla muestra “[ALT-2]” (límite superior de peso).
7. Repetir los pasos 4 y 5.

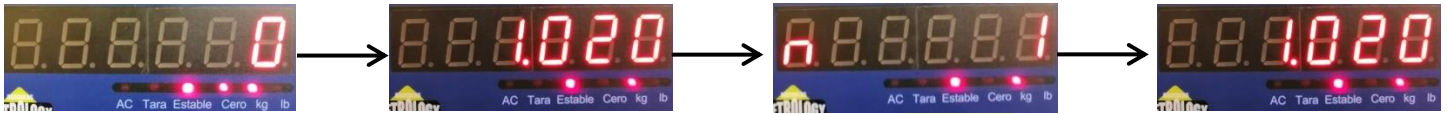
Básculas y Accesorios de Peso S.A. de C.V

8. Presione [FUN] para grabar y comenzar a operar.

5.5.- Suma de Peso:

El indicador posee una función de suma de peso, por lo que se pueden registrar hasta 50 pesajes o más acumulados, para así dar un registro de una suma total. Para realizar una suma de peso seguir el siguiente procedimiento.

1. Ya encendida la báscula, mostrando “[0]” la pantalla de peso, se le añadirá el peso respectivo a medir.
2. Pulsar el botón [SUM] sin sostenerlo y en la pantalla deberá aparecer “[n (n)]” esto indica que se registró la suma respectiva.
3. En caso de ser el primer registro deberá aparecer “[n 1]”; posterior a ello mostrara de nuevo la cantidad que se registró antes de volver a la pantalla de pesaje.



4. Repetir pasos 1 y 2, esta vez la “[n (n)]” deberá mostrar el registro siguiente, en este caso por ejemplo deberá seguir “[n 2]”, posteriormente se mostrara de nuevo la cantidad registrada pero ahora sumada con el primer registro.



5. Así se repetirá sucesivamente hasta acumular la cantidad de sumas necesarias y requeridas para la operación.
6. Para borrar la suma acumulada solamente se presiona el botón [SUM] y enseguida el botón [Zero], así el conteo de sumatorias volverá a cero.

Capítulo 6.- Configuración.

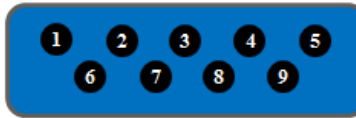
Se puede acceder a la configuración por medio de una serie de pasos en el teclado del indicador.

1. Para ingresar a la función de configuración se debe presionar el botón [FUNC] y mantenerla presionada, Enseguida presionar y mantener presionada la tecla de [ON/OFF], hasta que en pantalla se muestre “[8.8.8.8.8.]”, entonces se suelta el botón de [ON/OFF] y se debe esperar a que el indicador diga “[PASS]”, Entonces se presiona la tecla de [FUNC] y esta nos llevara a una pantalla con ceros “[0000]”.
2. Presiona la tecla de [SUM] y te moverás entre los dígitos, con la tecla de [kg/lb] se cambian los valores, aquí hay que introducir el password “[2200]”, oprimir la tecla de [FUNC] para confirmar y accesar.
3. En pantalla te aparece “[bUZ-on]”, Aquí puedes configurar la bocina del indicador, oprimir la tecla de [kg/lb] y seleccionar entre encendido y apagado, para confirmar y continuar presiona la tecla de [FUNC].
4. En pantalla te aparece “[Con (n)]”, Aquí puedes configurar la comunicación del indicador en 3 formas:
 - 0: apagada.
 - 1: Por demanda.
 - 2: continua.Selecciona con la tecla de [kg/lb] y confirma para avanzar con la tecla de [FUNC].
5. En pantalla te aparece “[bt (n)]”, Aquí puedes configurar el Baud Rate en 5 formas (por default se selecciona el numero 3):
 - 0-----1200.
 - 1-----2400.
 - 2-----4800.
 - 3-----9600.
 - 4-----19200.

Selecciona con la tecla de [kg/lb] y confirma para avanzar con la tecla de [FUNC].

- Conexión del cable Serial:

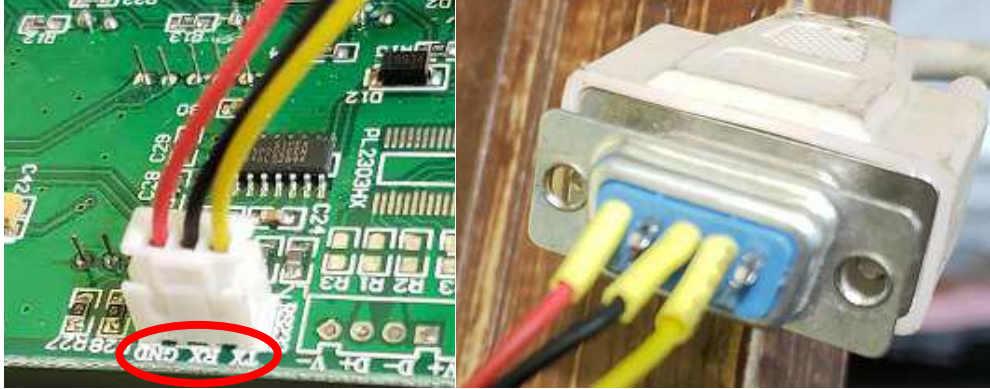




NOTA: TX (2): Transmisión de Señal, RX (3): Recepción de Señal, GND (5): Tierra Física.

- Conectado con Visor Remoto utilizar la señal TX, GND.
- Conectado con Computadora, Utilizar la señal TX, RX, GND.

Vista Física:



6. “[Addr (n)]” no se modifica, así que presionamos [FUNC] para avanzar.
7. En pantalla te aparece “[Auto (n)]”, Aquí puedes configurar el Zero Tracking en 20 diferentes formas (desde 0.5 hasta 9.5). Selecciona con la tecla de [kg/lb] y confirmas para avanzar con la tecla de [FUNC].
8. En pantalla te aparece “[dP]”, Aquí puedes configurar el punto decimal en el indicador. Presiona la tecla de [FUNC] y te aparece en el display “[0000]”, selecciona entre 0, 0.0, 0.00, 0.000, 0.0000. Selecciona con la tecla de [kg/lb] y confirmas para avanzar con la tecla de [FUNC].
9. En pantalla te aparece “[FLt (n)]”, Aquí puedes configurar 5 filtros diferentes de movimiento (por default se deja el 2). Selecciona con la tecla de [kg/lb] y confirma para avanzar con la tecla de [FUNC].
10. En pantalla te aparece “[Ld (n)]”, Aquí puedes configurar el número de divisiones en el indicador. Selecciona con la tecla de [kg/lb] y confirma para avanzar con la tecla de [FUNC].
11. En pantalla te aparece “[CAP- 1]”, Aquí puedes configurar la capacidad total del indicador. Presiona la tecla de [FUNC] para avanzar, presiona la tecla de [SUM] y te moverás entre los dígitos, con la tecla de [kg/lb] se cambian los valores, con esto elegirás la capacidad deseada de la báscula. Confirma y continúa con la tecla de [FUNC].
12. En pantalla te aparece “[0]”, En este momento ya está Configurado el Indicador, ahora pasar a Calibrar.

Capítulo 7-. Calibración.

1. Presiona la tecla de [CERO] y mantenla presionada, al mismo tiempo oprimir la tecla de [ON/OFF], hasta que la pantalla muestre “[8.8.8.8.8.]”, solo soltar el botón de [ON/OFF] y mantener presionado [CERO].
2. En el display aparece “[-CAL-]”. Luego presiona la tecla de [FUNC].
3. En el display aparece “[-CAL-0]” durante 2 segundos luego aparece un número al azar el cual se debe estabilizar y luego oprimir la tecla de [FUNC].
4. En el display aparece “[LoAD]”. Luego presiona la tecla de [FUNC].
5. En el display aparece el valor con lo que vas a calibrar, para cambiar el valor oprime las teclas de [SUM] y te moverás entre los dígitos, con la tecla de [kg/lb] se cambian los valores; ya que lo has teclado subes el peso y esperas a que el indicador luminoso de “ESTABLE” encienda, entonces presionar la tecla de [FUNC], para confirmar y avanzar.
6. En el display aparece “[-CAL-F]” durante 2 segundos, luego aparece un número al azar entonces esperar a que estabilice y oprimir [FUNC], para confirmar y terminar así el proceso de calibración.



METROLOGY®



Equipo distribuido por:

Básculas y Accesorios de Peso S.A. de C.V

POLIZA DE GARANTIA PARA BÁSCULA ELECTRONICA MARCA METROLOGY:

Basculas y Accesorios de Peso S.A. de C.V. (BAPESA), con domicilio en Alfonso Reyes #4030, Col. Del Norte Municipio de Monterrey, en el estado de Nuevo León, garantizan este producto contra cualquier defecto de fabricación y/o de mano de obra que el equipos presente durante un periodo de 1 AÑO, a partir de la fecha de compra original. En caso de que su equipo presente alguna falla durante el año que cubre esta garantía, usted deberá acudir con el distribuidor donde adquirió el equipo, o en su defecto al centro de servicio indicado. Al momento de presentarse con su distribuidor o centro de servicio indicado; El equipo debe ser entregado en su empaque y con sus accesorios originales, así mismo deberá presentar esta póliza de garantía en original con los datos de venta y el sello del distribuidor que le vendió el equipo, debidamente llenados o bien presentar anexa la copia de su factura.

Limitaciones de la Garantía:

La garantía para básculas Electrónicas METROLOGY es válida siempre y cuando cumpla con los siguientes criterios:

- Que el equipo sea utilizado adecuadamente según sus características.
- Que el sello de seguridad y la placa de serie no estén violados o mutilados.
- Que no sea utilizado en ambientes o situaciones para las que no fue diseñado.
- Que el equipo no sea modificado, reparado o alterado por personas no autorizadas por BAPESA.
- Por su parte algunos distribuidores ofrecen pólizas de garantía extendidas donde podrán ofrecer el servicio a domicilio, para este efecto la garantía solo es válida con el distribuidor que así lo ofrezca.
- Básculas y Accesorios de Peso S.A. de C.V. ni nuestros centros de servicio ofrecen garantías extendidas o adicionales de ningún tipo, aun cuando esto sea por escrito o por omisiones de esta póliza.
- Esta póliza no cubre las pérdidas o mermas de productos almacenados o procesadas con este equipo.

NOTA: Es importante mencionar que en esta garantía NO cubre ningún tipo de reparación y/o o servicio a domicilio, por lo que es responsabilidad del dueño del equipo llevarlo directamente con su distribuidor o centro de servicio asignado.

Como Obtener su Garantía:

1-.Antes de acudir a su distribuidor o centro de servicio verifique la falla que presenta su equipo y consulte la guía de solución en su manual de operación para solucionar el problema, en caso de no poder resolverlo pase al siguiente punto.

2-.Comunicarse con el distribuidor que le vendió el equipo para que lo asesore en la solución del problema que su equipo presenta, en caso de no resolverlo pasar al punto siguiente.

3-.Acuda con su distribuidor y solicite la garantía de su equipo, para este efecto deberá entregar a su distribuidor una carta donde detalla la falla que ocurre con su equipo, así mismo deberá entregar su póliza y el equipo con su empaque y accesorios originales.

4-.En el caso que su distribuidor no le dé respuesta a su petición favor de reportarlo a la siguiente dirección de correo electrónico: contacto@basculasmetrology.com.mx o bien comunicándose directamente al siguiente número telefónico: **0181- 83514631**.

5-.En caso de requerir servicio a domicilio contactarse con su distribuidor para que le cotice este tipo de servicio. Centro de servicio autorizado:

Alfonso Reyes # 4030, Col. Del Norte, C.P. 64500, Monterrey, Nuevo León, Tel: 0181-83514631

La siguiente información debe ser llenada completamente ya que el no hacerlo implica la invalidación de la GARANTIA del equipo.

Distribuidor Autorizado: _____

Dirección del Distribuidor: _____

Fecha de Compra: _____ **Modelo:** _____ **Serie:** _____

Sello del distribuidor: _____