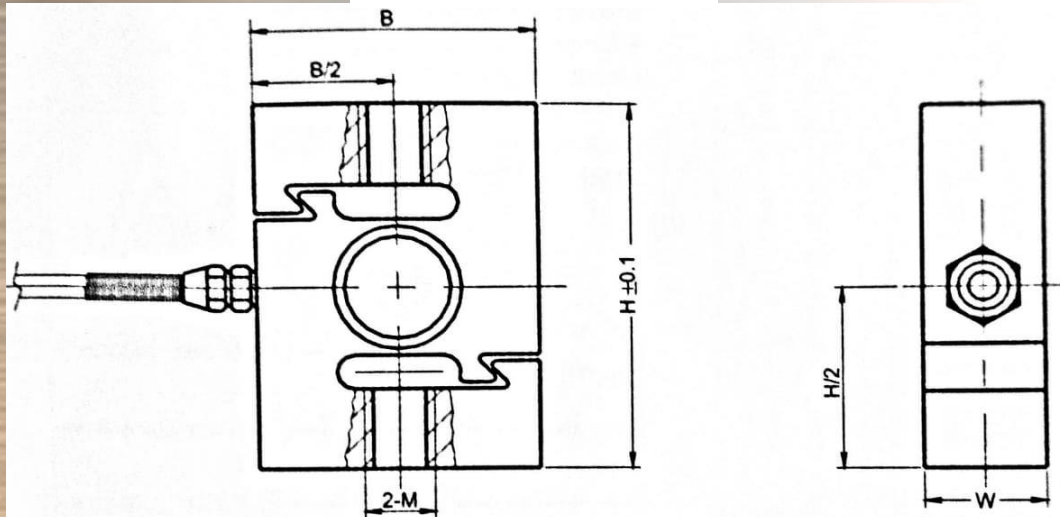




CARACTERÍSTICAS CELDA DE CARGA

Capacidad (kg)	500, 1000, 3000, 5000, 10000
Divisiones (d)	3000
Intervalo de verificación (% Capacidad nominal)	0.01
Salida (mV / V)	2.0 ± 0.1 %
Error combinado (% Salida nominal)	0.015
Efecto temp. Sensibilidad (% Salida nominal / °C)	0.0012
Efecto temp. en cero (% Salida nominal / °C)	0.0008
Balance cero (% Salida nominal)	1.0
Resistencia de entrada (Ω)	385 ± 10
Resistencia de salida (Ω)	351 ± 2
Resistencia de aislamiento (M Ω)	≥5000
Sobrecarga de seguridad (% Cap. Max.)	150 %
Rango de temp. operación (°C)	-20 ~ +70
Excitación recomendada (Vdc ó Vac)	5 ~ 12
Excitación máxima (Vdc ó Vac)	18
Material	Acero Niquelado
Clase protección	IP68

Dimensiones



CAP./SIZE	H	B	W	M
0.5, 1t	80	70	26	M12
2, 3, 5t	108	96	26	M18*1.5
7.5t	140	110	32	M24*2
10t	178	130	51	M30*2
15, 20t	190	160	60	M39*2

Diagrama

Electrical Termination

4 Cores cable standard lengths:

<=3t:3m, 5t:6m, 10t:8m, 20t:10m

Cable Diameter: $\Phi 6$

Connection:

Refer to the following drawing:

