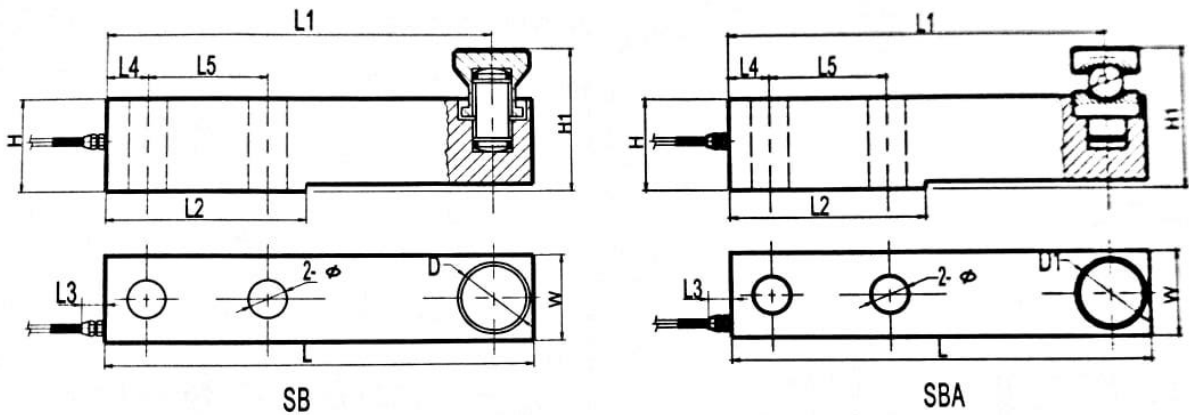




CARACTERÍSTICAS CELDA DE CARGA

Capacidad (kg)	10000 / 20000
Divisiones (d)	3000
Intervalo de verificación (% Capacidad nominal)	0.01
Salida (mV / V)	2.0 ± 0.1 %
Error combinado (% Salida nominal)	0.015
Efecto temp. Sensibilidad (% Salida nominal / °C)	0.0012
Efecto temp. en cero (% Salida nominal / °C)	0.0008
Balance cero (% Salida nominal)	1.0
Resistencia de entrada (Ω)	385 ± 10
Resistencia de salida (Ω)	351 ± 2
Resistencia de aislamiento (M Ω)	≥5000
Sobrecarga de seguridad (% Cap. Max.)	150 %
Rango de temp. operación (°C)	-20 ~ +70
Excitación recomendada (Vdc ó Vac)	5 ~ 12
Excitación máxima (Vdc ó Vac)	18
Material	Acero Niquelado
Clase protección	IP68
Montaje	Pie de nivelación c/ balín

Dimensiones



CAP./SIZE	L	L1	L2	L3	L4	L5	H	H1	∅	D	D1	W	A
0.5,1,2,3t	203	181	95	24	19	64	43	57.9	13	35	39	37	15.9
5,8t	235	213	110	24	23	66	52	78.9	21	42	44	48	25.48
10t	279	247	133	24	25	82	67	127.7	28	57	58	60	38.1
20t	318	280	153	24	32	89	82.5	143.5	34	70	69	70	50.8

Diagrama

Electrical Termination

4 Cores cable standard lengths:
 <=3t:3m,5~8t:6m,10t:8m,20t:10m

Cable Diameter:∅6

Connection:

Refer to the following drawing:

