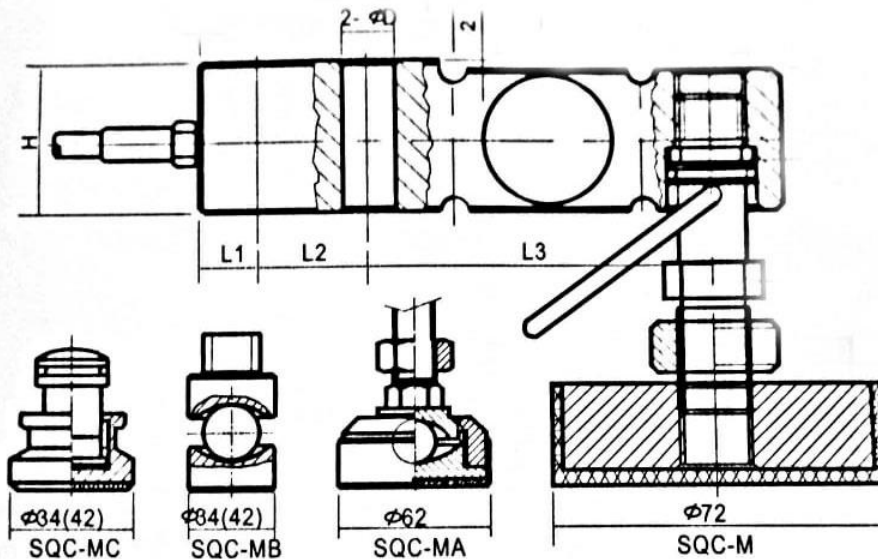




## CARACTERÍSTICAS CELDA DE CARGA

Capacidad (kg)	5000
Divisiones (d)	3000
Intervalo de verificación (% Capacidad nominal)	0.01
Salida (mV / V)	$2.0 \pm 0.1 \%$
Error combinado (% Salida nominal)	0.015
Efecto temp. Sensibilidad (% Salida nominal / °C)	0.0012
Efecto temp. en cero (% Salida nominal / °C)	0.0008
Balance cero (% Salida nominal)	1.0
Resistencia de entrada ( $\Omega$ )	$385 \pm 10$
Resistencia de salida ( $\Omega$ )	$351 \pm 2$
Resistencia de aislamiento (M $\Omega$ )	$\geq 5000$
Sobrecarga de seguridad (% Cap. Max.)	150 %
Rango de temp. operación (°C)	-20 ~ +70
Excitación recomendada (Vdc ó Vac)	5 ~ 12
Excitación máxima (Vdc ó Vac)	18
Material	Acero Niquelado
Clase protección	IP68

## Dimensiones



Note:(xx)are for 5t

CAP./SIZE	L	L1	L2	L3	D	H	H1 SQC-M	H1 SQC-MA	H1 SQC-MB	H1 SQC-MC
0.1-3t	130	12.7	25.4	76.2	12.7	33.8	74-84	78-88	73.5	59
5t	171.5	19.1	38.1	95.3	20.5	41	82-92	86-96	85	80.8

## Diagrama

### Electrical Termination

4 Cores cable standard lengths:

<=3t:3m,5t:5m

Cable Diameter: $\phi 6$

Connection:

Refer to the following drawing:

