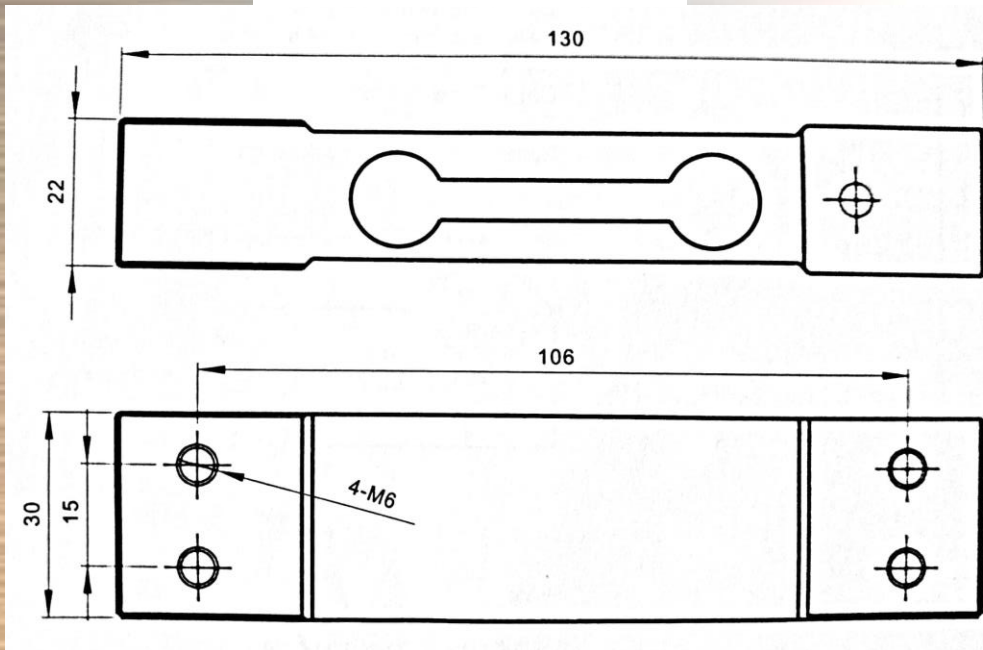




CARACTERÍSTICAS CELDA DE CARGA

Capacidad (kg)	5, 8, 15, 20, 30, 40
Divisiones (d)	3000
Intervalo de verificación (% Capacidad nominal)	0.01
Salida (mV / V)	2.0 ± 5 %
Error combinado (% Salida nominal)	0.015
Efecto temp. Sensibilidad (% Salida nominal / °C)	0.0012
Efecto temp. en cero (% Salida nominal / °C)	0.0008
Balance cero (% Salida nominal)	1.0
Resistencia de entrada (Ω)	385
Resistencia de salida (Ω)	351
Resistencia de aislamiento (M Ω)	≥5000
Sobrecarga de seguridad (% Cap. Max.)	150
Rango de temp. operación (°C)	-20 ~ +70
Excitación recomendada (Vdc ó Vac)	5 ~ 12
Excitación máxima (Vdc ó Vac)	18
Material	Aluminio anodizado.
Clase protección	IP66

Dimensiones



Diagrama

Electrical Termination

4 Cores cable standard lengths:

0.4m

Cable Diameter: $\Phi 5$

Connection:

Refer to the following drawing:

