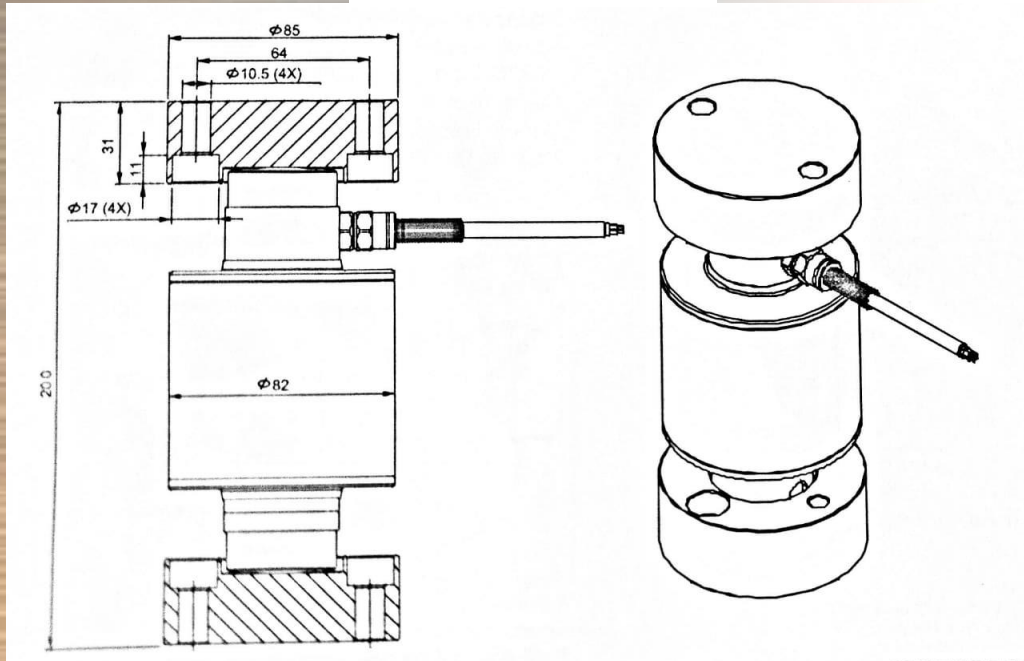




## CARACTERÍSTICAS CELDA DE CARGA

Capacidad (kg)	30000
Divisiones (d)	3000
Intervalo de verificación (% Capacidad nominal)	0.01
Salida (mV / V)	2.0 ± 0.1 %
Error combinado (% Salida nominal)	0.015
Efecto temp. Sensibilidad (% Salida nominal / °C)	0.0012
Efecto temp. en cero (% Salida nominal / °C)	0.0008
Balance cero (% Salida nominal)	1.0
Resistencia de entrada (Ω)	775 ± 10
Resistencia de salida (Ω)	702 ± 2
Resistencia de aislamiento (M Ω)	≥5000
Sobrecarga de seguridad (% Cap. Max.)	150 %
Rango de temp. operación (°C)	-20 ~ +70
Excitación recomendada (Vdc ó Vac)	5 ~ 18
Excitación máxima (Vdc ó Vac)	24
Material	Acero Inox.
Clase protección	IP68

## Dimensiones



## Diagrama

### Electrical Termination

4 Cores cable standard lengths:

$\leq 30t$ : 12m,  $\geq 40t$ : 16m

Cable Diameter:  $\phi 6$

Connection:

Refer to the following drawing:

