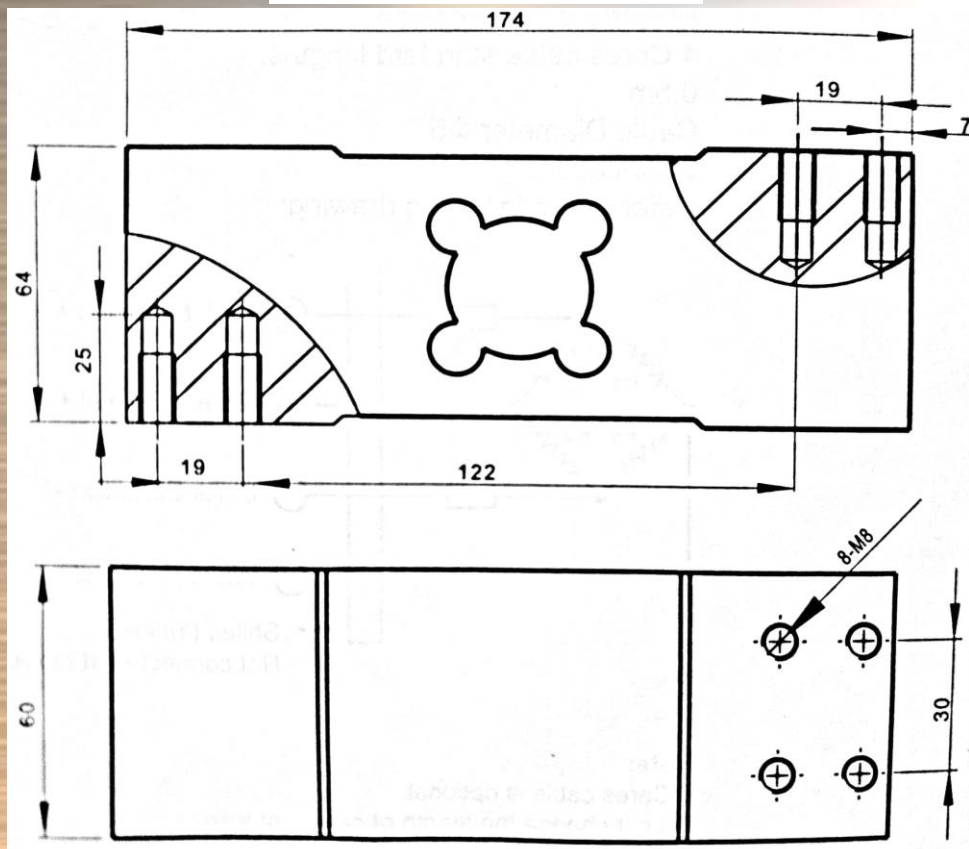




## CARACTERÍSTICAS PRINCIPALES

Capacidad (kg)	500, 1000
Divisiones (d)	3000
Intervalo de verificación (% Capacidad nominal)	0.01
Salida (mV / V)	2.0 ± 5 %
Error combinado (% Salida nominal)	0.015
Efecto temp. Sensibilidad (% Salida nominal / °C)	0.0012
Efecto temp. en cero (% Salida nominal / °C)	0.0008
Balance cero (% Salida nominal)	1.0
Resistencia de entrada ( $\Omega$ )	385
Resistencia de salida ( $\Omega$ )	351
Resistencia de aislamiento (M $\Omega$ )	≥5000
Sobrecarga de seguridad (% Cap. Max.)	150 %
Rango de temp. (°C funcionalidad)	-20 ~ +70
Excitación recomendada (Vdc ó Vac)	5 ~ 12
Excitación máxima (Vdc ó Vac)	18
Material	Aluminio Anodizado
Clase protección	IP68

## Dimensiones



## Diagrama

### Electrical Termination

4 Cores cable standard lengths:

2m

Cable Diameter:  $\Phi 5$

Connection:

Refer to the following drawing:

